



Electrolux
PROFESSIONAL

Maaltijd verdeelsysteem Bain-marie wagen, 3x 1/1GN bakken met waterbad

ITEM # _____

MODEL # _____

NAAM # _____

SIS # _____

AIA # _____



342104 (MDBM33)

Bain-marie wagen, 3x 1/1GN
bakken met
waterbad, +30/+90°C, open
onderbouw met schap

Omschrijving

Punt nr _____

Verrijdbare en verwarmde bain-marie wagen met drie
bakken voor 1/1GN.

bain-marie bakken 3x 510x310x210 mm (3x 1/1-200 GN)

Belangrijkste Gegevens

- Drie bakken, elk geschikt voor een 1/1 gastronorm container van 200 mm diep.
- Geëtste-folie soort weerstanden aan de putjes te verwarmen.
- De temperatuur kan ingesteld worden door individuele goed, van 30 ° C tot 90 ° C.
- Maximum temperatuur bereikt over externe panelen lager dan 50 ° C.
- 4 Indicatielampen voor stroomaansluiting en de verwarmingselementen.
- Voorzien van 4 rubberen bumpers en 4 zwenkwielen, waarvan 2 met pauzes.
- Elektrische kabel met spiraal en anti-breken veiligheids vergrendeling.
- Voor elk putje een afzonderlijke afvoer.
- IPX5 waterdichtheid certificering.

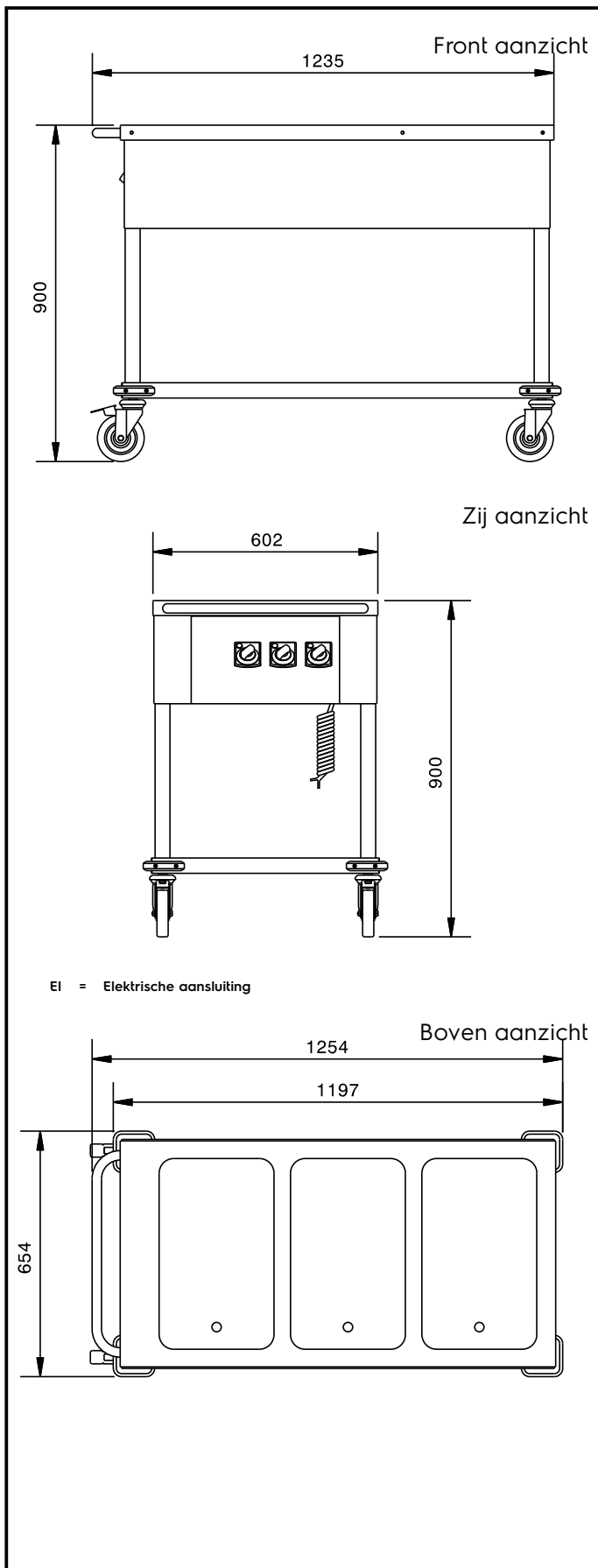
Constructie

- Het bodemschap van roestvrijstaal AISI304 en geïntegreerd in de trolley structuur.
- Constructie, panelen en het bovenblad van roestvrijstaal AISI304 met scotch brite afwerking.
- Roestvrijstalen bakken, volledig gelast in het bovenblad en met handmatige afwerking.

Gekeurd: _____



Experience the Excellence
www.electroluxprofessional.com
benelux@electroluxprofessional.com


Elektrisch

Voltage:	
342104 (MDBM33)	230 V/1 ph/50/60 Hz
Totaal geïnstalleerd vermogen:	1.5 kW

Algemene Gegevens:

Aantal kuipen:	3
Afmetingen, extern, breedte:	1195 mm
Afmetingen, extern, diepte:	650 mm
Afmetingen, extern, hoogte:	900 mm
Gewicht, netto:	80 kg
Wiel materiaal:	Zink
Wiel diameter:	Ø 125